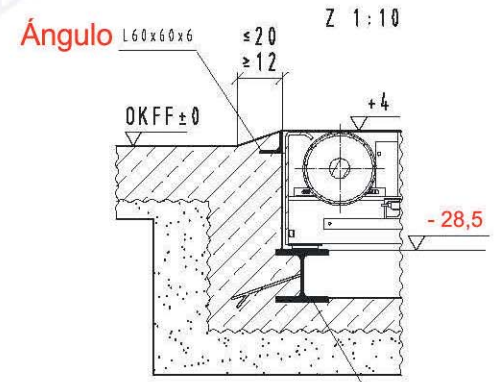
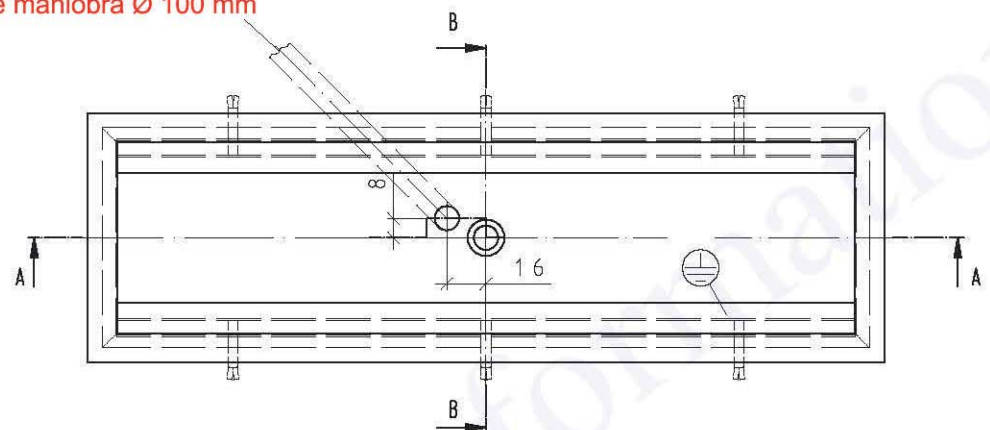
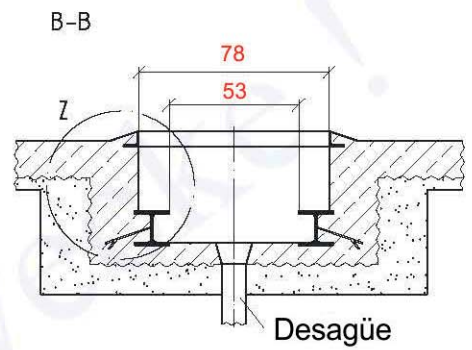
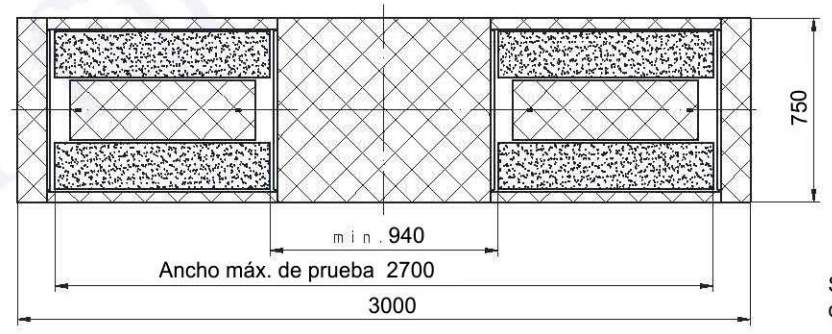


Utilizar 2 codos de 45° en vez de uno solo de 90°  
 Tubo para cables al armario o al sistema de maniobra Ø 100 mm



Viga IPB/HEB 140  
 Perfectamente nivelada

- Comprobar perfectamente todas las medidas indicadas
- Medidas de obra en cm  
 Medidas de máquina en mm
- Vigas perfectamente niveladas
- El bastidor de rodillos queda 4 cm sobrelevado respecto al pavimento



↑  
 Sentido de entrada de vehículos

306 EASY

Schraffuren nach DIN 1356

Stahlbeton	(Zul. Abw.)	Maßstab 1:15 / 1:10	[Gewicht]
Füllsand			
	08 Datum	Name	Bezeichnung
	Bearb. 29.07.11	Ber.	Fundamentplan
	Gepr. 30.07.11	Sch.W.	306 EASY einseitig
			4cm überhöhter Einbau / vor der Grube
			Zeichn.-Nr.
			F-306E02-VS-000
			Blatt
			Bl.
⊕ Schutzleiteranschluß und überabgetest. 15.03.11	Ber.	27753 Delmenhorst	
Zus. Änderung	Datum	Base (Urspr.)	Erz. f. d. F-A3-99.1087