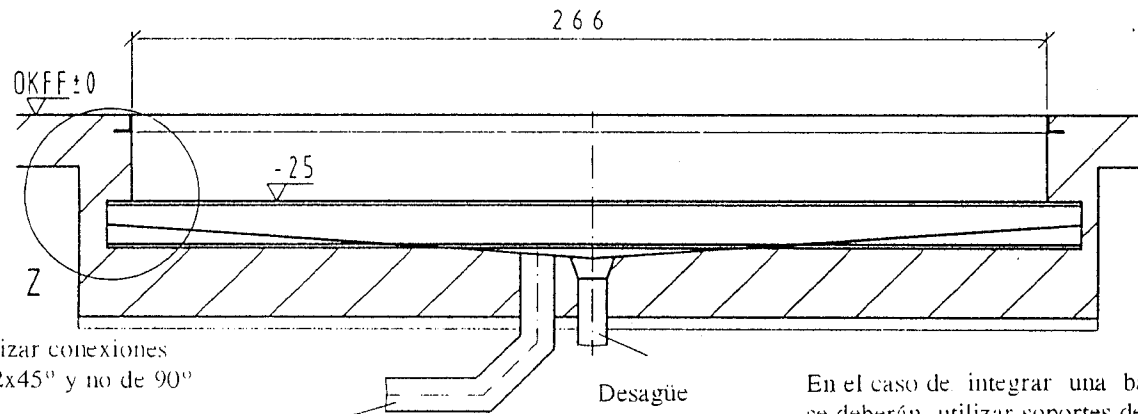
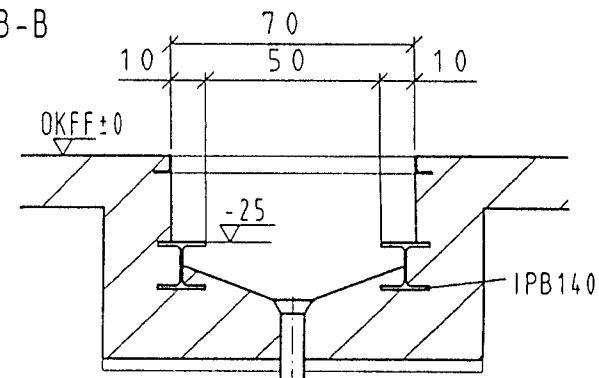


A-A



B-B



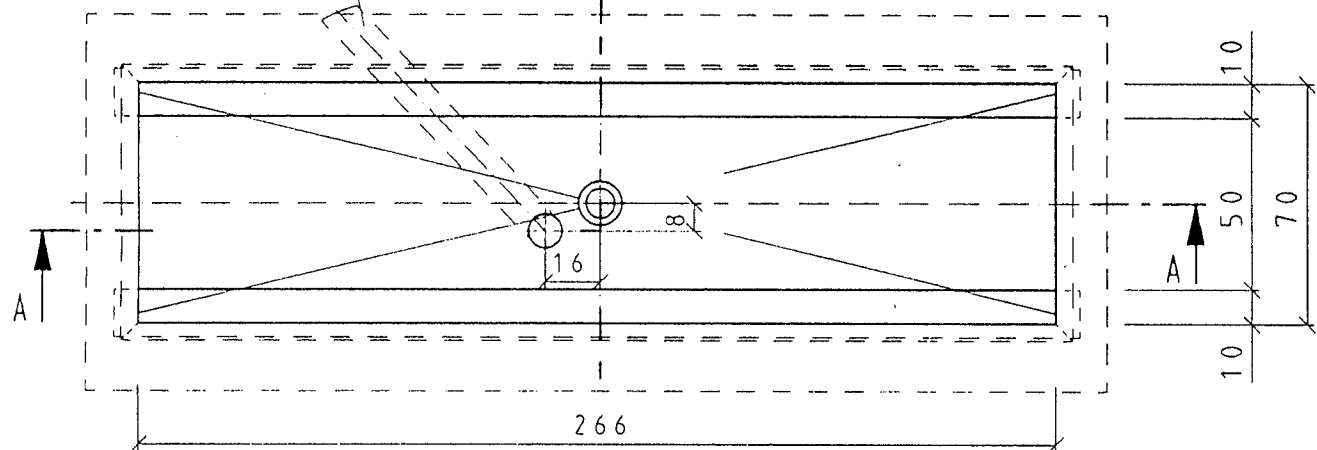
Utilizar conexiones de 2x45° y no de 90°

Tubo para cables Ø 100 al armario

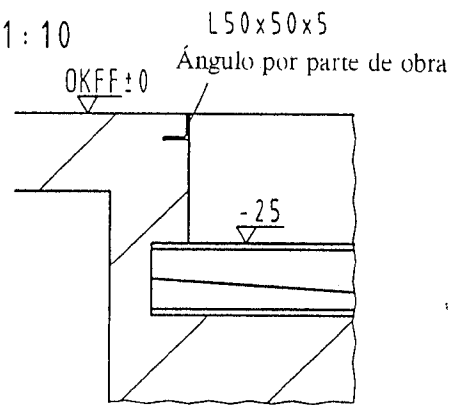
Desagüe

En el caso de integrar una báscula, se deberán utilizar soportes de acero perfectamente medidos para los captadores.

B



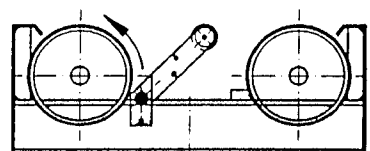
Z 1:10



Todas las medidas se verificarán a pie de obra

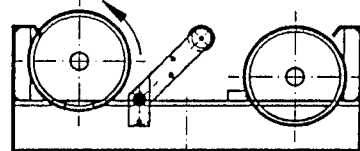
TODAS LAS MEDIDAS EN CM!

Sentido de Marcha



Rodillos a la misma altura

Sentido de Marcha



Rodillo sobre-elevado

06

(Zul. Abw.)		Maßstab 1:15, 1:10 (Gewicht)	
		AHS Prüftechnik	
98	Datum	Name	
Bearb.	27.09	Epkes	
Gepr.			
Norm			
		Plano cimentación	
		06 EASY	
		06 Multiflex ecpu SL	
		Zeichn.-Nr.	
		F-A3-06-Mf-SL-96.1003.1	
		Blatt	
		B1	
(Urspr.)	(Ers. f. ...)	(Ers. d. ...)	